



R

CE

RDV Microsystem

РУКОВОДСТВО ПО ЭКСПЛУАТАЦИИ И
ОБСЛУЖИВАНИЮ

RDV – Руководство по эксплуатации и обслуживанию

1.	ВАЖНЫЕ ЗАМЕЧАНИЯ ПО БЕЗОПАСНОСТИ	3
2.	Заводские таблички	4
3.	Описание машины	5
4.	Работа машины.....	6
5.	Доставка машины.....	6
6.	Установка машины	6
6.1.	Обозначения	6
6.2.	Габариты машины.....	7
6.3.	Расположение в помещении	Ошибка! Закладка не определена.
6.4.	Свободное пространство	8
6.5.	Монтаж.....	9
6.6.	Установка дистанционной панели управления.....	9
6.7.	Средства и меры защиты.....	10
6.8.	Чистка машины	13
7.	Подключение машины	13
7.1.	Электрическое подключение	13
7.2.	Подсоединение к водопроводу	13
7.3.	Подсоединение системы увлажнения	13
8.	Электрические команды.....	15
8.1.	Панель контроля и управления.....	15
9.	Контроль, регулирование и наладка	16
9.1	Пуск машины.....	16
10.	Схема электрической установки машины	17
11.	Обслуживание и ремонт	17
12.	Текущее обслуживание	17
12.1.	Периодическое обслуживание.....	18
12.2.	Ремонт, который должен производиться квалифицированным персоналом или изготовителем.....	18
12.3.	Технические неисправности	18
12.4.	Неудовлетворительная работа машины.....	18
12.5.	Аварийные сигнализации.....	18
13.	КАК ЗАКАЗАТЬ ЗАПЧАСТИ	19
14.	УТИЛИЗАЦИЯ УПАКОВКИ	19
15.	УТИЛИЗАЦИЯ МАШИНЫ.....	19

Руководство по эксплуатации и обслуживанию

Благодарим Вас за выбор нашей продукции Uniblock.

Просим Вас внимательно ознакомиться с данным руководством, содержащим рекомендации и предупреждения по правильному способу установки, эксплуатации и обслуживания изделия с целью эффективного использования всех его характеристик.

1. ВАЖНЫЕ ЗАМЕЧАНИЯ ПО БЕЗОПАСНОСТИ

Ниже перечислены некоторые рекомендации по безопасности, которые необходимо учитывать при установке и эксплуатации машины:

- Установка машины должна быть произведена в соответствии со схемами и рекомендациями изготовителя.
- Претензии по ущербу, причиненному из-за неправильного подключения, не принимаются.
- Нейтральный провод, даже если он заземлен, не признается защитным.
- Электрическая проводка помещения, в котором производится установка, должна соответствовать действующим нормам для электрических проводов.
- Обслуживание машины должно производиться обученным персоналом или изготовителем, с соблюдением предписаний нормативов EN378.



ВНИМАНИЕ!

Во избежание повреждения рук использовать защитные перчатки

В случае непредусмотренного использования машины или любого вскрытия машины Пользователь обязан обратиться к изготовителю, чтобы получить информацию о нежелательных последствиях или опасности, которая может при этом произойти.

- Машина должна использоваться в соответствии с инструкциями по эксплуатации изготовителя. Любое неправильное использование машины может привести к серьезным повреждениям.



ВНИМАНИЕ!

Машина не предназначена для работы во взрывоопасном помещении.



ВНИМАНИЕ!

Машина не предназначена для работы в помещении, содержащем соли. В этом случае необходима специальная защита конденсатора или воздухоохладителя.

В случае необходимости производить ремонтные работы в холодильной системе необходимо удалить из нее фреон, и довести давление до атмосферного.




ВНИМАНИЕ!

Хладагент не должен выпускаться в атмосферу, а должен быть собран квалифицированными техниками с помощью специальных инструментов.

- Повторная заправка хладагента должна производиться согласно указаниям на технической табличке (тип и количество).

- Недопустимо использование какого-либо другого хладагента, особенно пожароопасного (углеводород), или воздуха.
- Недопустимы модификации или деформации холодильной системы или ее компонентов, такие как пайка на корпусе компрессора.
- Конечный пользователь должен защищать холодильную машину от опасности пожаров, которые могут возникнуть из-за внешних причин.

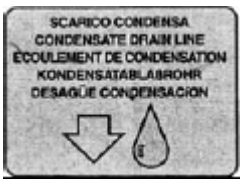
2. Заводские таблички

Modello Model	
 ZANOTTI S.p.A. Via Martin L. King, nr. 30 40026 PEGOGNAGA (Ravenna) - Italy	
Modello Model	
Matricola Serial Number	
Tensione Voltage	
Assorbimento Minimo Run Absorption	
Assorbimento Max. Max Absorption	
Assorbimento di spunto Starting Absorption	
Potenza netta compressore Nominal Compressor Power	
Raffreddamento Refrigerant	
Massa Mass	
Schema n. Diagram n.	

- 1) Год изготовления
- 2) Код Zanotti
- 3) Зав. номер
- 4) Напряжение
- 5) Потребляемый ток
- 6) Макс. потребляемый ток
- 7) Пусковой ток
- 8) Номинальная мощность компрессора
- 9) Хладагент: Тип: Кол-во:
- 10) Вес машины
- 11) Номер эл. схемы



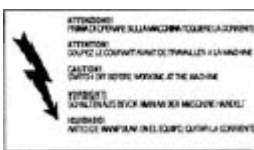
Хладагент



Слив талой воды



Внимание: горячие или холодные части



Внимание: до начала операций отключить машину от эл. сети



Внимание: эл. ток



Подключить этот кабель к автоматическому переключателю. **Никогда не подключать напрямую к основной линии.**

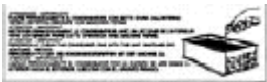


Senso di rotazione elettroventilatori

Направление вращения



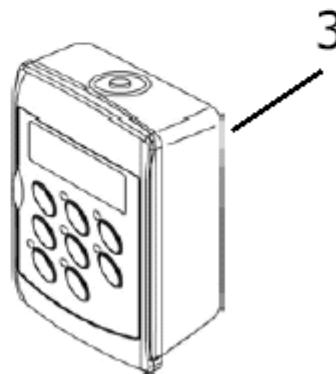
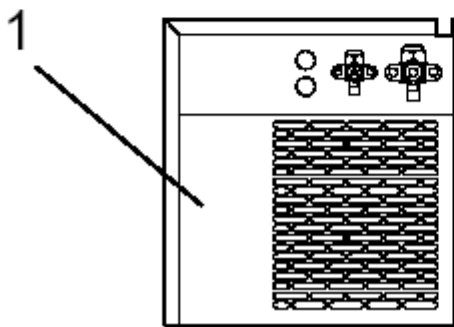
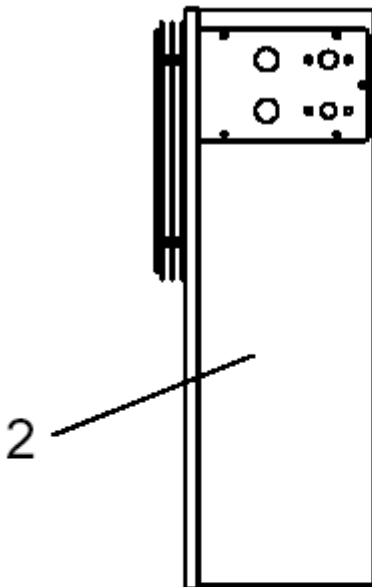
Окраска проводов кабеля питания



Внимание: необходимо периодически чистить конденсатор с помощью воздушной струи по направлению изнутри наружу. Выполнять при выключенной машине.

3. Описание машины

Агрегаты серии RDV это холодильные машины раздельного типа с конденсаторами воздушного или водяного (опция) охлаждения, состоящие из:



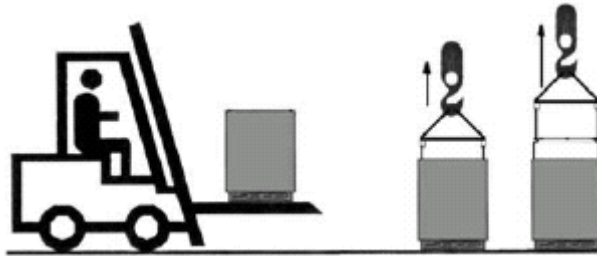
1. компрессорно-конденсаторный агрегат, устанавливается снаружи камеры
2. воздухоохладитель, устанавливается внутри камеры
3. выносная панель управления настенная

4. Работа машины

Агрегаты RDV это холодильные системы, которые производят холод благодаря испарению при низком давлении в теплообменнике (испарителе) жидкого хладагента типа HFC; полученный таким образом пар снова превращается в жидкость посредством механического сжатия при повышенном давлении, происходящем от охлаждения в другом теплообменнике (конденсатор). Холодильный компрессор герметичного типа, возвратно-поступательного движения, питается от монофазной или трехфазной эл. сети.

5. Доставка машины

Передвижение машины может производиться с помощью транспортных и подъемных механизмов.



ВНИМАНИЕ!

Внимательно следить за тем, чтобы персонал не находился в зоне передвижения транспортных и подъемных средств, чтобы избежать несчастных случаев.



Поскольку машина поставляется упакованной в деревянный ящик или в клеть, необходимо использовать соответствующие стропы.



Особое внимание обращать на скорость подъема упакованной машины, чтобы избежать вибрации, могущей привести к падению машины.

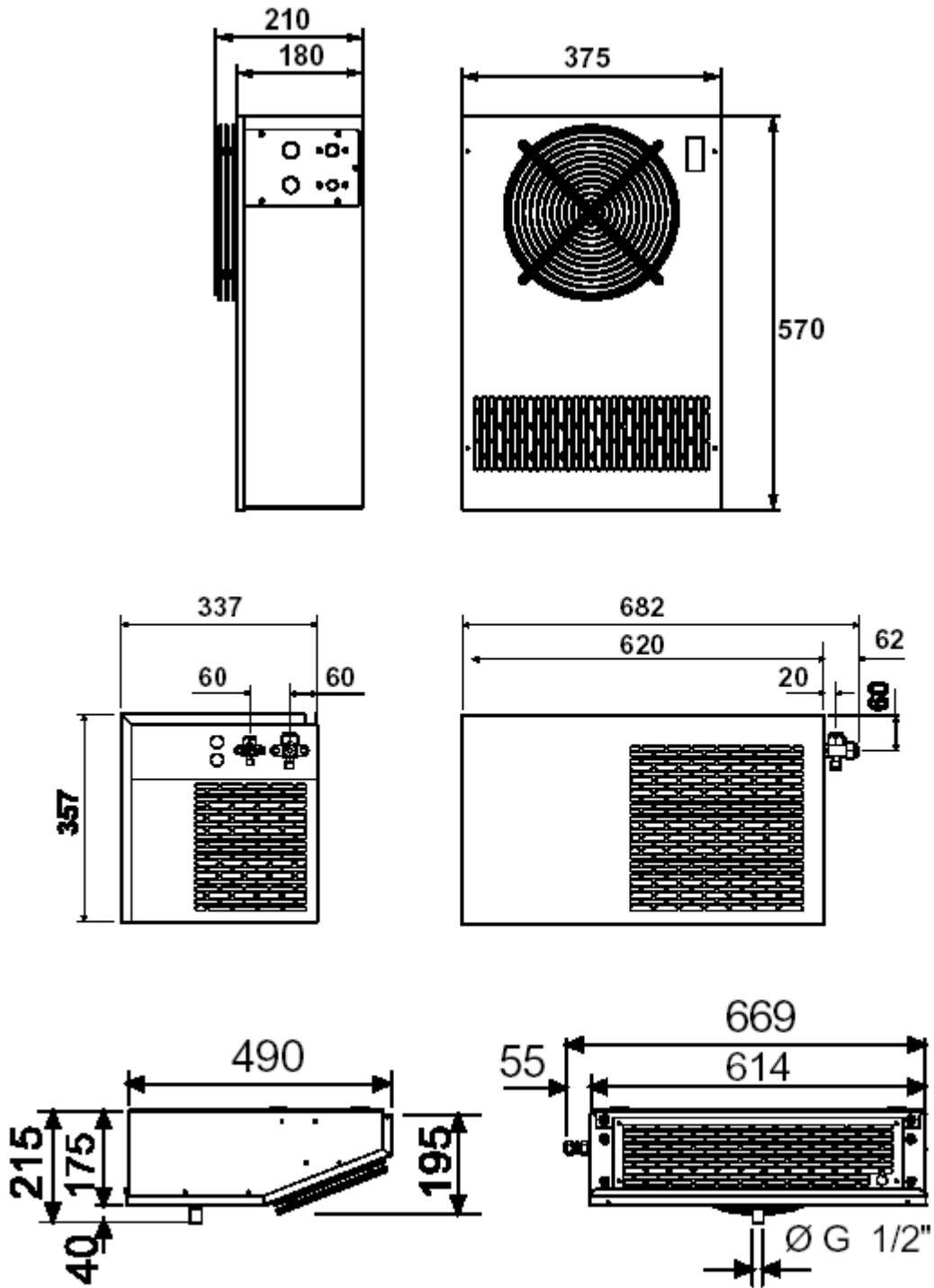
6. Установка машины

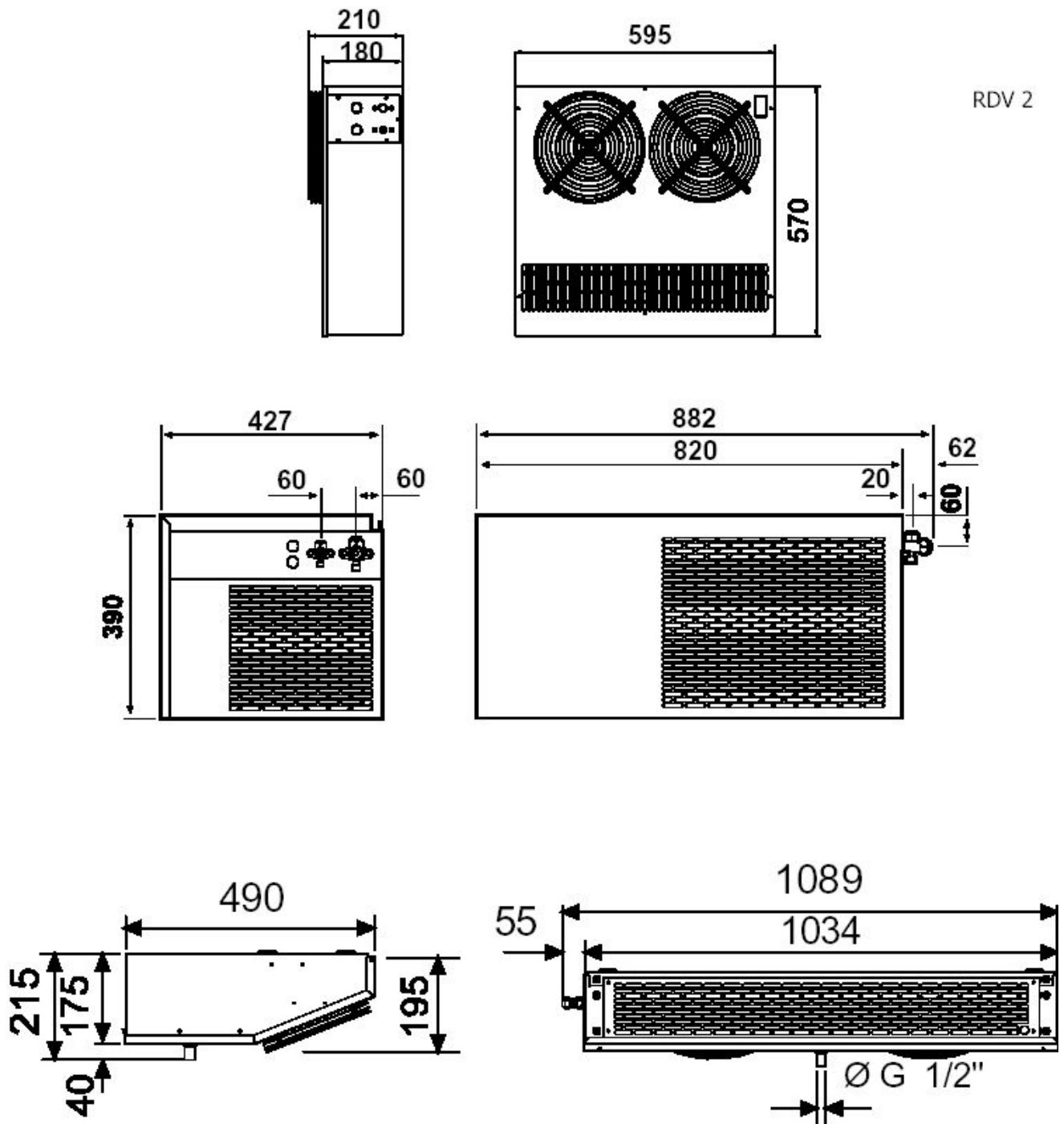
6.1. Обозначения

Изготовителем предусматриваются соответствующие предупреждающие таблички с обозначениями, приведенными в сводной таблице.

6.2. Габариты машины

RDV 1

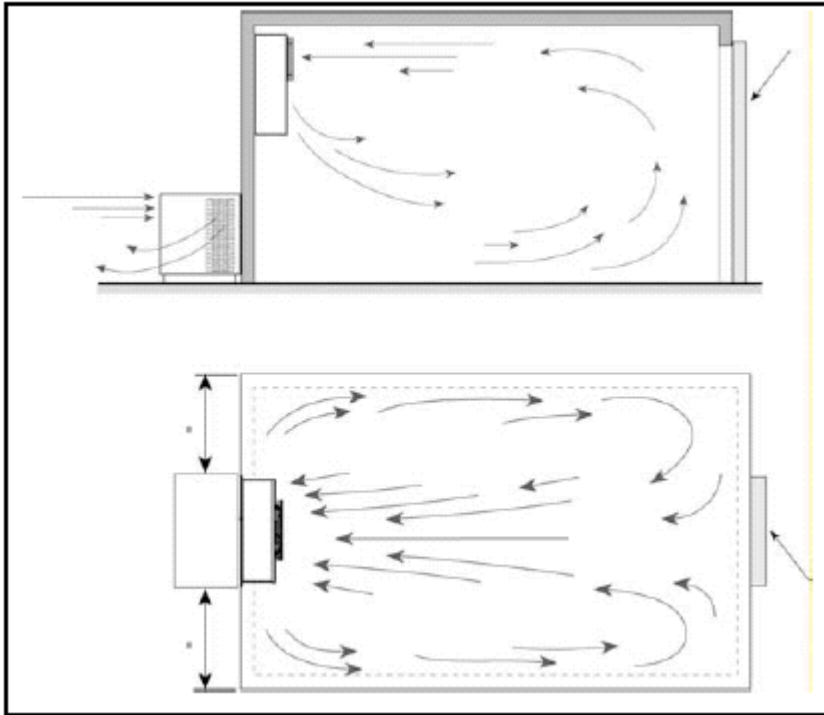




6.3 Подготовка к работе

Для оптимальной работы машины рекомендуется:

- А) Установить машину в хорошо проветриваемом помещении и вдали от источников тепла.
- В) Как можно реже открывать камеру.
- С) Убедиться в том, что обеспечен выброс горячего воздуха от конденсатора на улицу и подача свежего наружного воздуха.
- Д) Подсоединить к сливу талой воды, расположенном в нижней части агрегата, трубу для отвода воды.



6.3. Свободное пространство

Для обеспечения бесперебойной работы машины и свободного доступа к ней в процессе обслуживания, в целях безопасности, необходимо установить машину таким образом, чтобы имелось свободное минимальное пространство для открывания машины.

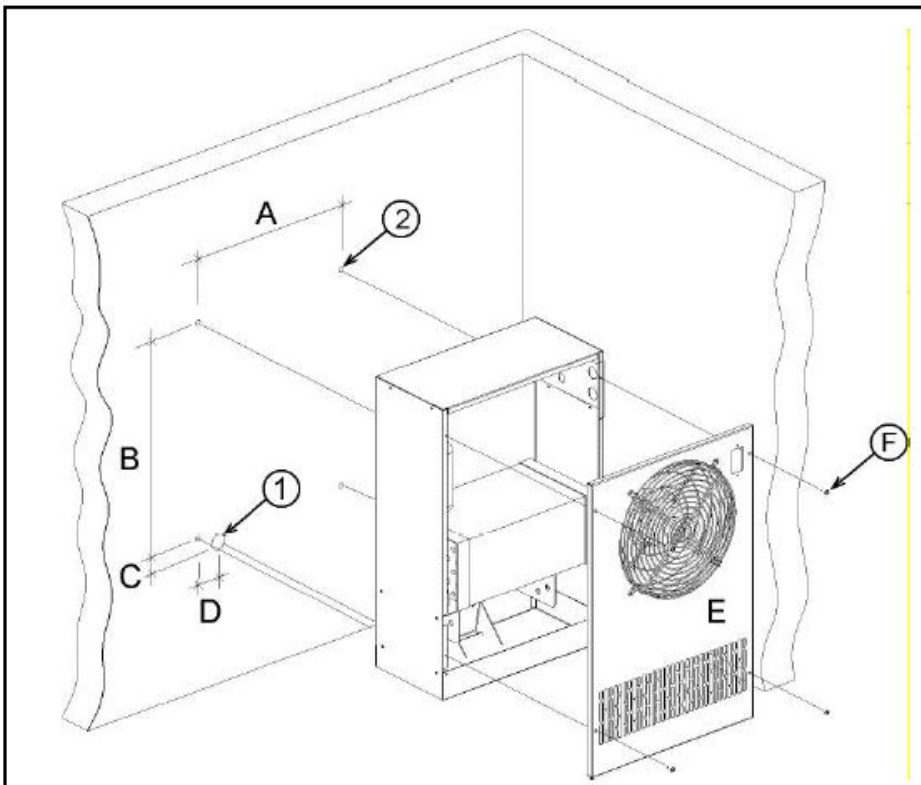
6.5. Монтаж

Расположить компрессорно-конденсаторный агрегат на полу.

Испаритель настенного монтажа

Смонтировать воздухоохладитель следующим образом:

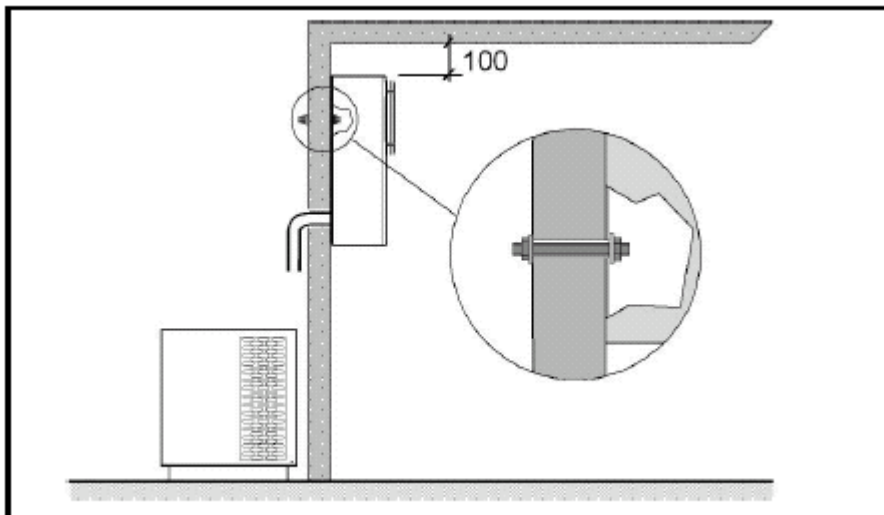
А) открыть крышку с вентиляторами Е отвинтив 4 винта F, затем выполнить отверстия в стене камеры с соблюдением расстояния воздухоохладителя от стены.



	A	B	C	D	Ø1	Ø2
RDV1	330	420	21	47	30	9
RDV1	550	420	21	47	30	9

Прикрепить воздухоохладитель, используя имеющиеся материалы.

8



Выполнить электрические соединения воздухоохладителя. Закрыть соединительную коробку и закрепить кабель, чтобы он не препятствовал работе вентиляторов.

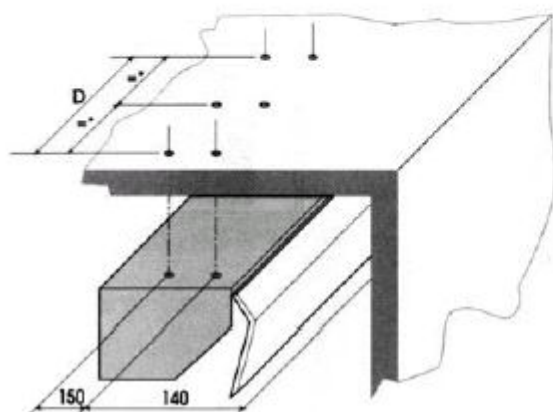
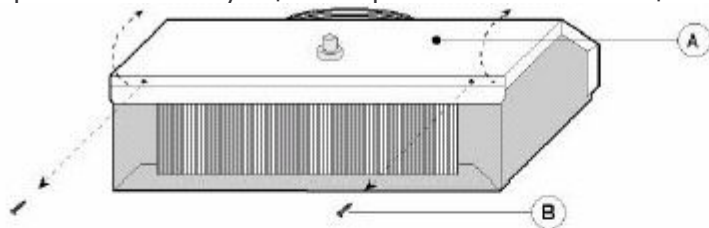
Закрыть крышку воздухоохладителя, действуя в обратном порядке до пункта А

Испаритель под потолком

Смонтировать воздухоохладитель следующим образом:

В) Открыть нижнюю, несущую вентиляторов крышку А воздухоохладителя отвинтив 2 самореза В.

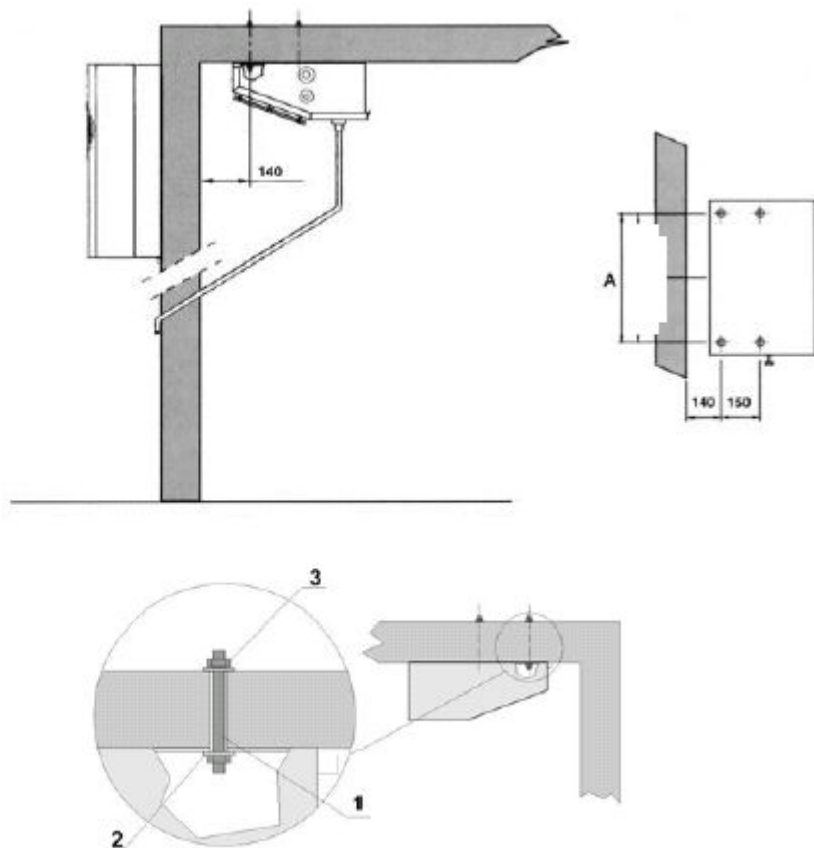
Просверлить соответствующие отверстия в потолок помещения, соблюдая необходимые отстояния от стены.



Mod.	D
RDV1	508
RDV2	928

Укрепить воздухоохладитель прилагаемым комплектом креплений.

Mod.	A
RDV1	508
RDV2	928



Выполнить электрические соединения воздухоохладителя соблюдая приложенной эл.схемой . Обратите внимание на нумерацию в эл.схеме и на эл. колодке. Закрыть соединительную коробку и закрепить кабель, чтобы он не препятствовал работе вентиляторов.

Закрыть крышку воздухоохладителя, действуя в обратном порядке пункта В)

Холодильные соединения: использовать соответствующие крепления на вентилях, установленных на

компрессорно-конденсаторных агрегатах и на воздухоохладителе. После выполнения этой операции отвакуумировать соединительные трубопроводы, при закрытых вентилях, затем открыть вентили и перейти к запуску в эксплуатацию.

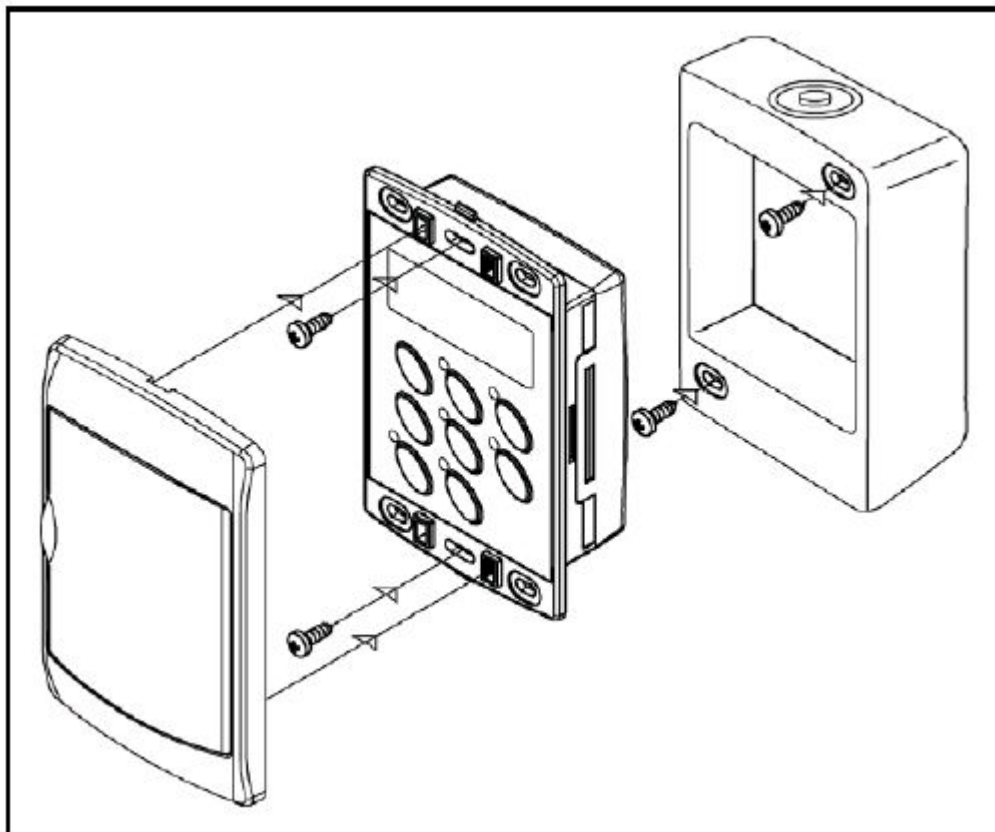
Подключить к сливу талой воды в нижней части воздухоохладителя, трубу слива воды.

6.6. Крепление выносной панели управления:

Снять крышку выносной панели, отвинтив боковые винты.

Прикрепить днище выносной панели вертикально к стене, используя существующие отверстия.

Закрыть панель, установив крышку. Расположить соединительный кабель между панелью и агрегатом так, чтобы он не соприкасался с другими кабелями.



ВНИМАНИЕ

Убедиться, что во время транспортировки оборудование не было повреждено, особенно компоненты эл.щита и трубопроводы. Затем перейти к монтажу в камере в соответствии со схемами, уделив особое внимание электрическим соединениям.

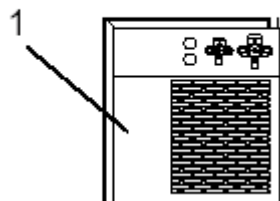
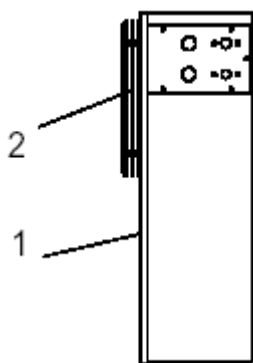
6.7. Средства и меры защиты

Изготовитель предусмотрел следующие виды механической защиты:

1. Постоянная защита воздухоохладителя и компрессорно-конденсаторного агрегата: металлическая конструкция на крепежных винтах.
2. Постоянная внешняя защита электровентиляторов на компрессорно-конденсаторном агрегате и воздухоохладителе: крепление на винтах.

Изготовитель предусмотрел следующие виды электрической защиты:

- a. Тепловая защита вентиляторов (встроенных в двигатели) с автоматическим повторным включением: защита эл. вентиляторов от повышенного потребления тока.
- b. Прессостат макс. давления с автоматическим повторным включением (только для агрегатов, в которых он предусмотрен): защита от высокого давления.

**ВНИМАНИЕ!**

Защита предусмотрена изготовителем с целью обеспечить безопасность оператора во время выполнения им своих обязанностей.

6.8. Чистка машины

Необходимо тщательно чистить машину, удаляя пыль, посторонние вещества и загрязнения, образовавшиеся во время перемещения, с помощью чистящих и обезжиривающих средств.

**ВНИМАНИЕ!**

Не использовать растворители

7. Подключение машины**ВНИМАНИЕ!**

Прежде чем производить электрическое подключение машины, необходимо убедиться, что напряжение и частота эл. сети соответствуют указанной на заводской табличке, а также в том, что допустимое отклонение напряжения в пределах +/- 10% относительно номинального значения.

7.1. Электрическое подключение**ВНИМАНИЕ!**

Подключение к эл.сети должно производиться с помощью соответствующих защитных устройств (дифференциального автоматического переключателя), выбранного изготовителем на основании типа линии и потребляемого тока, указанного на заводской табличке.

В случае установки в камере нескольких агрегатов, каждая машина должна иметь свое защитное устройство.

Произвести подключение в соответствии с цветом проводов, выходящих из кабеля питания:

а) 230V/1/50-60Hz 3 жилы

Синий = Нейтраль

Желтый/зеленый = Земля

Коричневый = фаза

b) 230V/3/50-60Hz 4 жилы

Синий = Фаза
Желтый/зеленый = земля
Серый = Фаза
Черный = Фаза

c) 400V/3/50 Hz 5 жил

Синий = Нейтраль
Желтый/зеленый = Земля
Коричневый = Фаза
Серый = Фаза
Черный = Фаза

Рекомендуется установить автоматический переключатель (не включен в поставку) на двери камеры, который автоматически вызывает при каждом открывании двери:

- остановку машины.
- отключение аварийной сигнализации температуры (приблизительно на 1 час после закрытия двери).



ВНИМАНИЕ!

Замена дефектных электрических частей должна производиться исключительно квалифицированным персоналом. Электрическое соединение должно быть произведено специалистом.

7.2. Подсоединение воды

Это подсоединение производится только в случае поставки машины с водяным конденсатором. При подсоединении следите указания «Вход» и «Выход» воды. Размер трубопроводов не должен быть меньше чем диаметры присоединительных штуцеров машины. Для нормальной работы машины требуется минимальное давление воды 1 Бар.

7.3. Подсоединение системы увлажнения

Подсоединение осуществляется трубой диаметром не менее 10 мм. Для нормальной работы машины требуется давление воды между 1,5Атм и 3Атм. Требуется установить также редуктор давления и фильтр на входе воды.



ВНИМАНИЕ!

Чтобы исключить переливание воды из поддона при первоначальном запуске машины, установите редуктор давления на мин. и закройте запорного вентиля внутри машины.

Настройка оборудования

При первоначальном запуске проверьте, что Система Автом. Увлажнения работает нормально. Для этого необходимо:

- a) установите редуктор давления на мин. и закройте запорного вентиля внутри машины;
- b) во время работы машины настройте требуемую влажность воздуха. *Примечание:* перед этим, машина должна была набрать необходимую температуру воздуха в камере;
- c) проверить работу эл.нагревателя увлажнения;
- d) во время работы эл.нагревателя и когда поддон пустой, убедитесь, что сол. вентиль подаёт воду;
- e) откройте медленно запорный вентиль воды, так, чтобы вода текла без брызг;
- f) когда колба термостата накроется водой, убедитесь, что сол. вентиль закрылся.

Периодически проверяйте наличие накипи на эл. нагревателе и на колбе термостата. Эти образования могут привести к:

a) перегорание эл.нагревателя;

b) неправильная работа термостата с возможностью переливания воды из поддона.

Пострадавшие наличием накипи части необходимо почистить предлагаемыми рынком препаратами.



ВНИМАНИЕ!

Работы по чистки машины при выключенной машины.

8. Электрические команды

8.1. Панель контроля и управления



- Для высвечивания или изменения set point температуры.



- Для высвечивания или изменения set point влажности. При программировании выбирает параметр или подтверждает значение.



- В программировании просматривает коды параметров или увеличивает значение.



- В программировании просматривает коды параметров или уменьшает значение.



- При нажатии в течение 3-х секунд запускает ручную (принудительную) оттайку.

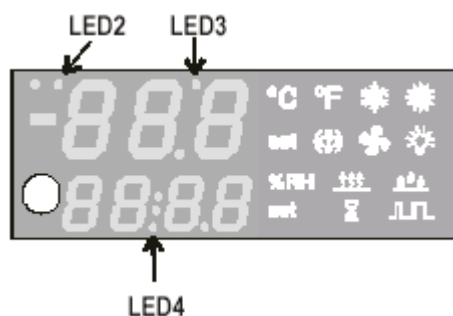


- Включает и выключает прибор.






На дисплее имеются светящиеся точки (LED), значение которых описано в таблице ниже:

Дисплей Температуры

Дисплей Влажности



LED (инд. л.)	ВИД	Функция
	ГОРИТ	БЫСТРОЕ ОХЛАЖДЕНИЕ активно
	ГОРИТ	Сигнализация «ALLARME» В программировании “Pr2” указывает, что параметр имеется также и в “Pr1”.
	ГОРИТ	Свет горит
Led 4	ГОРИТ	Прибор выключен. В Pr2: параметр имеется также и в Pr1.
°C	ГОРИТ	°C
	ГОРИТ	Компрессор включен

	МИГАЕТ	Фаза программирования (мигает вместе с LED ) Задержка раскачивания
 LED3	ГОРИТ	Идет оттайка
 LED3	МИГАЕТ	Период стока. Фаза программирования. Мигает вместе с LED2.
LED 2	МИГАЕТ	Фаза программирования. Мигает вместе с LED3.
	ГОРИТ	Работает обогрев.
set (temp)	МИГАЕТ	Изменение Set температуры
	ГОРИТ	Работает аварийная сигнализация.
	ГОРИТ	Работают вентиляторы.
%RH	ГОРИТ	RH%
	ГОРИТ	Работает сушка
	ГОРИТ	Работает увлажнение
set (umid.)	МИГАЕТ	Изменение Set Отн. Влажности

9. Контроль, регулирование и наладка

Прежде, чем включить машину, необходимо убедиться в следующем:

- крепежные винты завинчены
- электрические соединения выполнены правильно

В случае вскрытия агрегата, убедиться в следующем:

- не забыли ли Вы внутри машины какого-то инструмента
- произведен ли монтаж правильно
- нет ли утечки хладагента
- правильно ли смонтирована фронтальная панель

9.1 Пуск машины

Прежде чем запускать холодильную машину, нужно произвести следующие операции:



ВНИМАНИЕ!

Чтобы машина могла повысить уровень влажности в помещении, нужно налить воды в ванночку под испарителем (1,5 литра для RDV1 и 2,5 литра для RDV2).

- Подать напряжение на холодильную машину. Дисплей включается и появляется надпись OFF
- Запустить машину, нажав клавишу ON/OFF

Чтобы увидеть и изменить SET POINT температуры и влажности необходимо:



1. Нажать и отпустить клавишу SET: на дисплее сразу же высветится «set point» и обозначение SET начнет мигать.

2. Для изменения значения нажимать клавиши  и .

3. Для запоминания нового значения «set point» нажать клавишу SET или подождать 15 секунд прежде чем выйти из режима программирования.


Чтобы запустить ручную оттайку:



1. Нажать клавишу оттайки  более 3-х секунд.

ЧТОБЫ ЗАБЛОКИРОВАТЬ КЛАВИШНУЮ ПАНЕЛЬ:





1. Держать нажатыми в течение нескольких секунд клавиш  и , пока не появится мигающая надпись “POF”.



2. Клавишная панель блокируется: возможно только высвечивание «set point», максимальной и минимальной температуры.


ЧТОБЫ РАЗБЛОКИРОВАТЬ КЛАВИШНУЮ ПАНЕЛЬ:

Держать нажатыми в течение нескольких секунд клавиш  и , пока не появится мигающая надпись “POn”.

Функция ON/OFF



При нажатии клавиши ON/OFF  прибор высвечивает “OFF”.

В этой конфигурации загрузки и все регулировки не действуют. Чтобы привести прибор в состояние ON, нужно снова нажать клавишу .

10. Схема электрической установки машины

Машины серии RDV характеризуются особой электрической установкой, схема которой прилагается к настоящему руководству по эксплуатации и обслуживанию.

11. Обслуживание и ремонт

Правильное обслуживание является определяющим фактором для обеспечения длительного срока работы машины с оптимальной производительностью, а также для обеспечения безопасности, предусмотренной Изготовителем.

12. Текущее обслуживание

Чтобы можно было всегда рассчитывать на бесперебойную работу холодильной машины, необходимо периодически производить чистку конденсатора (периодичность такой чистки зависит в основном от помещения, в котором установлена машина).

Эту операцию необходимо производить при выключенной машине: рекомендуется использовать воздушную струю, направленную изнутри наружу. Если это невозможно, произвести эту операцию с помощью кисточки с длинной щетиной, снаружи конденсатора. В случае водяного конденсатора рекомендуется пригласить гидравлика для этой процедуры, с использованием соответствующих добавок против образования накипи, имеющихся в продаже.



ВНИМАНИЕ!

Во избежание пореза рук, использовать защитные перчатки.

**ВНИМАНИЕ!**

Прежде чем производить какие-либо операции, выключить машину.

12.1 Внеочередное обслуживание

Необходимо периодически проверять состояние изношенности электрических контактов и переключателей и, при необходимости, заменять их.

12.2 Ремонт, который должен производиться квалифицированным персоналом или изготовителем

Пользователь ни в коем случае не должен производить:

- замену электрических компонентов
- ремонт электрической системы
- ремонт механических частей
- ремонт холодильной системы
- ремонт панели управления, переключателей работы, остановки и аварийной остановки
- ремонт защитных устройств и устройств безопасности.

12.3 Технические неисправности

Неполадки, которые могут возникать во время работы машины:

1. Остановка компрессора.

Имеется защитное устройство, которое срабатывает каждый раз, когда температура поднимается выше максимально допустимой для обмоток электродвигателя компрессора. Это может происходить по следующим причинам:

- a. помещение, в котором установлена машина, проветривается недостаточно.
- b. имеется повреждение эл. сети питания
- c. неправильно работает вентилятор конденсатора

Возврат устройства в исходное положение происходит автоматически.

2. Если не включается дисплей эл. панели, необходимо проверить: наличие напряжения, правильность соединения кабеля питания, предохранители внутри эл.щита.
3. Если дисплей включается, а при нажатии клавиши ON/OFF машина не запускается, нужно проверить правильность соединения микропереключателя двери, помня, что сомкнутому контакту соответствует закрытая дверь.

12.4. Недостаточная холодопроизводительность машины:

В случае недостаточной холодопроизводительности машины, произведя поиск технических причин, и не обнаружив аномалии в холодильной машине, необходимо убедиться, что двери камеры плотно закрываются; что камера не имеет потерь холода; что персонал правильно эксплуатирует камеру, и что в камере низкой температуры не находятся жидкие не замороженные продовольственные продукты, а также что не произошло обледенения испарителя.

Рекомендуется также устанавливать машину вдали от двери, особенно в тех случаях, когда предполагается частое открывание двери в течение дня.

**ВНИМАНИЕ!**

Во избежание несчастных случаев, во время работы машины запрещается снимать защитные устройства, предусмотренные конструктором.

12.5. Аварийная сигнализация электронного прибора

Сигнал	Причина
“P1”	Вышел из строя датчик термостата
“P3”	Вышел из строя датчик влажности
“HA”	Авар. сиг. максимальной температуры
“LA”	Авар. сиг. минимальной температуры
“HHA”	Авар. сиг. максимальной влажности
“HLA”	Авар. сиг. минимальной влажности
“dA”	Авар. сиг. «дверь открыта»

Сигнализация остается на дисплее до тех пор, пока не прекратятся условия ее появления. Вся аварийная сигнализация мигает поочередно с высвечиванием температуры датчика, кроме “P1”, которая мигает постоянно.

При первом нажатии клавиши с текущей аварийной сигнализацией высвечивается символ “rSt” приблизительно в течение 3 секунд, что означает, что аварийная сигнализация получена.

Выключение зуммера

При срабатывании аварийной сигнализации зуммер, если он имеется, можно выключить нажатием любой клавиши. Тем не менее, изображение на дисплее останется до тех пор, пока не прекратятся условия срабатывания аварийной сигнализации.

Способы возврата аварийной сигнализации в исходное положение

Аварийная сигнализация датчика “P1” и “P3” срабатывает через несколько секунд после выхода из строя датчика. Возврат в исходное положение происходит автоматически, через несколько секунд после того, как датчик снова начнет нормально работать. Прежде чем заменить датчик, рекомендуется проверить соединения.

Аварийная сигнализация температуры “HA” и “LA” возвращается в исходное положение автоматически, как только температура термостата возвратится к нормальным значениям, при начале оттайки или открывании двери.

Аварийная сигнализация влажности “HHA” и “HLA” возвращается в исходное положение автоматически, как только влажность возвратится к нормальным значениям.

Аварийная сигнализация открытой двери “dA” возвращается в исходное положение автоматически при закрывании двери.

13. КАК ЗАКАЗАТЬ ЗАПЧАСТИ

При заказе запчастей делать ссылку на заводской номер, указанный на заводской табличке машины.



ВНИМАНИЕ!

Замена изношенных частей должна производиться только обученным персоналом или изготовителем.

14. УТИЛИЗАЦИЯ УПАКОВКИ

Упаковка из дерева, пластмассы, полистирола должна быть утилизирована в соответствии с законодательством, действующим в стране использования оборудования.

15. УТИЛИЗАЦИЯ МАШИНЫ

В случае сбора и утилизации металлолома, компоненты машины нельзя выбрасывать в окружающую среду, они должны быть утилизированы через авторизованную компанию по сбору и утилизации спецотходов в соответствии с законодательством, действующим в стране использования оборудования.

14 УТИЛИЗАЦИЯ УПАКОВКИ

Упаковка из дерева, пластмассы, полистирола должна быть утилизирована в соответствии с действующим законодательством страны, где оборудование используется.

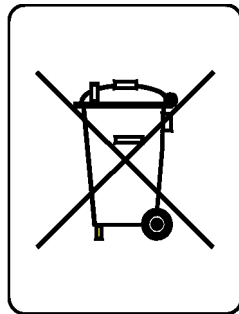
15 УТИЛИЗАЦИЯ МАШИНЫ

В случае утилизации машины ее компоненты нельзя выбрасывать в окружающую среду. Утилизация должна производиться авторизованными центрами по сбору и переработке специальных отходов в соответствии с действующим законодательством страны, в которой машина использовалась.



ПРЕДУПРЕЖДЕНИЕ

Жидкий хладагент не должен сливаться в атмосферу, а должен быть собран и утилизирован авторизованным центром по сбору специальных отходов.



GM - ОПИСАНИЕ ЭЛЕКТРИЧЕСКОЙ СХЕМЫ

BA	Датчик температуры камеры
BC	Датчик конденсатора
BAA	Датчик сигнализации температуры
BS	Датчик оттайки
BVR	Регулятор скорости - вариатор
BVRS	Датчик регулятора скорости
E	Нагреватель оттайки
E1	Обогреватель картера компрессора M1
EP	Обогреватель двери
ER1	Обогреватель панели управления
ER2	Обогреватель монитора напряжения
ES	Обогреватель слива конденсата
F13	Предохранитель монитора
F1	Предохранитель компрессора
F1E	Термостат - электронный панель управления
F20	Вспомогательный предохранитель
FL	Предохранитель освещения камеры
FM	Регулятор напряжения - монитор
FTE	Аварийный термостат
H22	Лампа освещения камеры
HA	Лампа аварийная
HI	Звуковой сигнал температурной тревоги
K1	Дистанционный переключатель компрессора M1 (последовательный запуск)
K11	Дистанционный переключатель электрической оттайки
M1	Мотор компрессора №1
MP	Микропереключатель дверной (камеры)
MVC	Мотор вентилятора конденсатора
MVE	Мотор вентилятора испарителя
P1MX	Прессостат включения вентилятора конденсатора
PMI	Прессостат низкого давления
PMX	Прессостат высокого давления
Q1	Главный выключатель
Q3	Выключатель вариатора скорости
T	Трансформатор
X	Клемная коробка
YA	Водяной соленоид
YC0	Компенсационный клапан
YG	Соленоид газовый (хладагента)
YS	Соленоид горячего газа



Zanotti S.p.A.